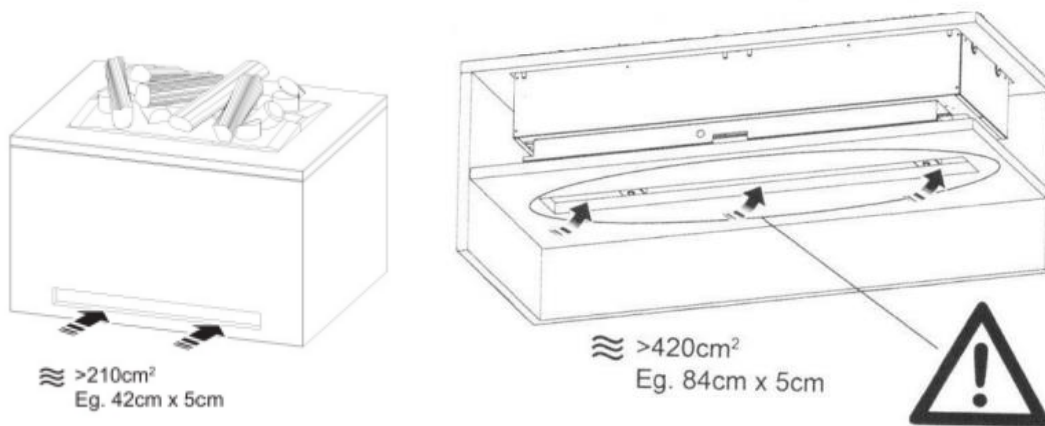


Ventilatie waterdamp haarden

Alle waterdamp haarden hebben van onderaf vrije ventilatie nodig om correct te kunnen functioneren. Er zijn gleuven aan de onderkant van het product om vrije lucht door het product te laten gaan. De vrije ventilatie helpt de elektronische componenten koel te houden en laat de damp omhoog komen zodat deze het product verlaat. Zie afbeeldingen hieronder (cassette 500 foto links en cassette 1000 foto rechts) voor een voorbeeld van de vereiste ventilatie.



Zorg ervoor dat de plank waarop het product staat, de vereiste ventilatieopeningen heeft. Zo blijft er genoeg ruimte over voor de luchtcirculatie rondom het apparaat.

Benodigheden modellen

De waterdamp cassette 500 heeft een vrij ventilatiegebied nodig van minimaal 210cm².

De waterdamp cassette 1000 heeft een vrij ventilatiegebied nodig van minimaal 420cm².

De waterdamp cassette 1500 heeft een vrij ventilatiegebied nodig van minimaal 630cm².

De waterdamp cassette 2000 heeft een vrij ventilatiegebied nodig van minimaal 840cm².

Per 50cm waterdamp cassette, is minimaal 210cm² vrije ventilatie nodig van onderaf. Als de ventilatieopeningen afgedekt worden door bijvoorbeeld een rooster, dan wordt de effectieve ventilatie zoals hierboven genoemd gereduceerd en dient er extra ventilatie aangebracht te worden. Hier dient vooraf rekening mee te worden gehouden, zodat de minimale ventilatiewaarden voor de haard gehandhaafd blijven.