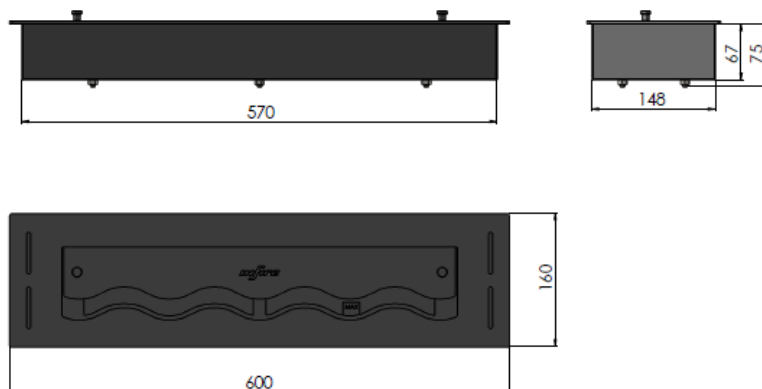


# PALNIK BLACK BURNER 600



## 1. Dane techniczne/ Technical description/ Technische Daten

Kolor/Colour/Farbe: Czarny, black, schwarz

Rozmiar/Size/GroBe: 600X160X75 mm

Waga/Weight/Gewicht: 8kg (wysyłane w paczce o wym. 710mmx280mmx180mm i wadze 11kg/  
shipped in a package of 710mmx280mmx180mm and weighs 11kgs / Wird in einer Verpackung von  
710 mm x 280 mm x 180 mm geliefert und wiegt 11kgs )

## 2. Skład zestawu/ Components and kit/ Zusammensetzung des Satzes

Palnik/ Burner/ Brenner: 600mm stal nierdzewna BLACK/ 600mm stainless steel black/ 600mm Edelstahl schwarz

Pojemność/ Capacity/ Kapazität: 1,2L

Paliwo/ Biofuel : 2x1L

Zaplarka/ Lighter/Feuerzeug

Rączki do zagaszania/ Holder to extinguish / Halter zum Löschen

## 3. Materiał/ Material/ Tuch:

Stal malowana proszkowo, powder coated steel, pulverbeschichteter Stahl